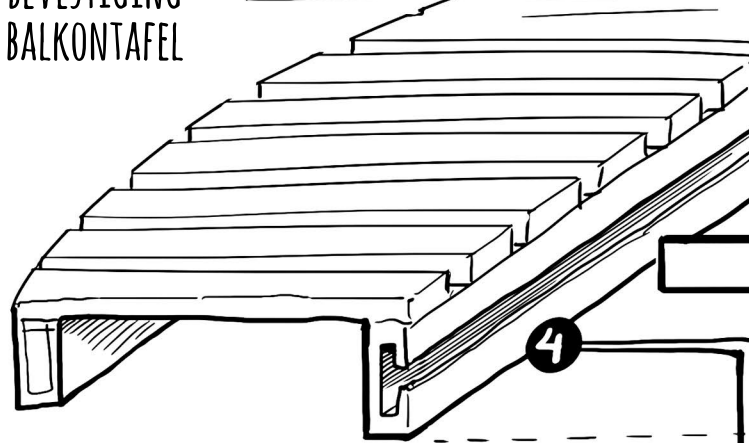
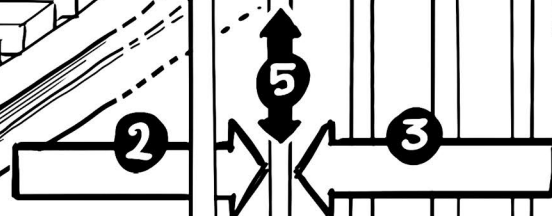
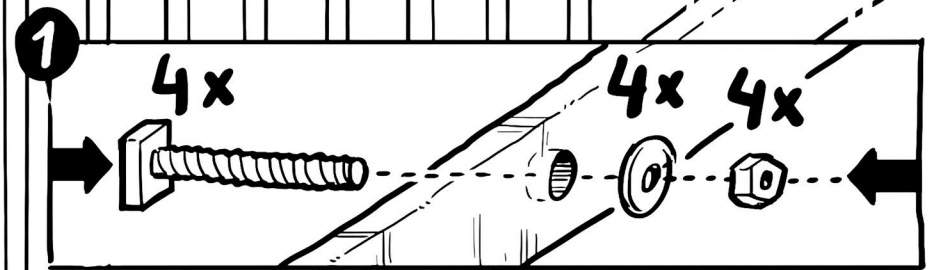




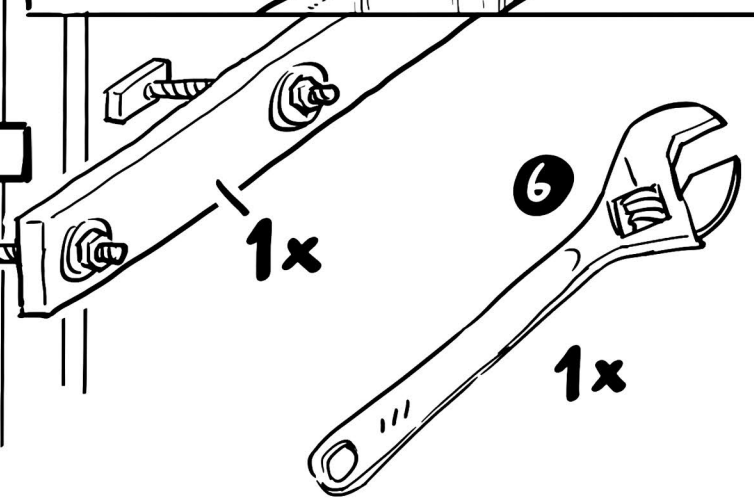
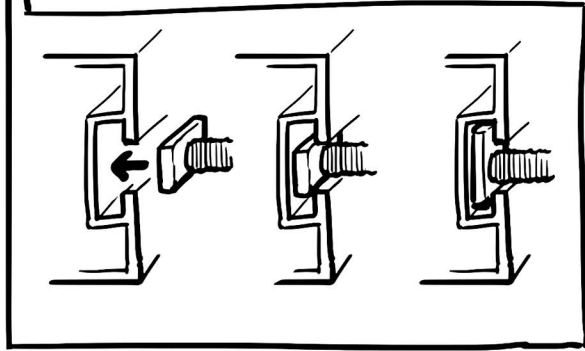
HANDLEIDING BEVESTIGING BALKONTAFEL



BALKON



MAX DIAMETER *
SPIJLEN = 30mm



STANDAARD BEVESTIGING *

- 1** 4 hamerkopbouten met ring en moer (16mm) door de gaten in de bevestigingslat plaatsen en moeren met ring bevestigen
- 2** tafel horizontaal tegen balkonhek zetten
- 3** bevestigingslat aan de buitenkant van het balkonhek plaatsen
- 4** hamerkopbouten in de gleuf van de tafel plaatsen en hamerkop kwart slag met de klok mee draaien
- 5** tafel met 2 personen op de juiste hoogte brengen (minimale hoogte 70cm)
- 6** moeren aandraaien met steek of ring sleutel en voila!

(*) MAATWERK? LET OP!

Standaard zijn bouten meegeleverd voor balkonhek spijlen met een max diameter van 30mm. Groter? Geen probleem, maar in dat geval dient u dit van te voren aan te geven.

Indien er zich balken bevinden aan de binnen- of buitenzijde waardoor de tafel niet strak tegen het balkonhek kan worden geplaatst graag eerst overleg over aanpassingen.

